



MARIMEX.cz®

BAZÉNY • INFRAZAUNY • TRAMPOLÍNY



NÁVOD K INSTALACI BAZÉNU

Tampa

1,83 x 0,51 m

2,44 x 0,76 m

3,05 x 0,76 m

3,66 x 0,76 m

3,66 x 0,84 m

3,66 x 0,91 m

3,66 x 0,99 m

4,57 x 0,91 m

4,57 x 1,07 m

4,57 x 1,22 m

Tampa kruh

 **Bazenyprodej.cz**
internetový obchod

1. Důležitá bezpečnostní pravidla	str. 3
2. Příprava povrchu a umístění bazénu	str. 4
3. Montáž bazénu.....	str. 5
4. Demontáž bazénu a uskladnění	str. 8
5. Průvodce při komplikacích.....	str. 9
6. Záruční podmínky.....	str. 10
7. Ošetřování bazénové vody	str. 11
8. Přípravky chlorové řady AQUAMAR.....	str. 16
9. Doporučené příslušenství	str. 17
10. Solární program Marimex Ekosun	str. 18
11. Zákaznické informace / kontakt	str. 20

Upozornění na nebezpečí:

- Před instalací, používáním a demontáží si vždy prostudujte celý návod a zejména kapitolu o zásadách bezpečnosti práce.
- Vyberte místo pro postavení bazénu tak, aby v případě nehody nebo poškození bazénu mohla vytékající voda bez problémů odtékat, aniž by ohrozila lidi a zvířata nebo poškodila movitý nebo nemovitý majetek.
- V okruhu 2m od bazénu se nesmí nacházet žádná vyvýšená místa (terasy, balkóny, apod.) ani vysoké stromy, ze kterých hrozí nebezpečí pádu do bazénu.
- Pro vstup a výstup z bazénu používejte vždy schůdky.
- Udržujte vodu neustále čistou, aby bylo zřetelně vidět dno a bylo možné správně odhadnout hloubku bazénu.
- Pokud není bazén používán, odstraňte z něj schůdky a uložte je mimo dosah dětí a ostatních neoprávněných osob.
- Neustále udržujte vodu dezinfikovanou a zdravotně nezávadnou. Používejte filtrační zařízení a pravidelně do vody přidávejte bazénové chemikálie. Nedezinfikovaná voda je vážným zdravotním rizikem.
- Ujistěte se, zda bazén, včetně jeho příslušenství, je sestaven v souladu s tímto návodem.
- Provádějte pravidelnou kontrolu a údržbu bazénu a jeho příslušenství.

Požadavky na osoby používající bazén:

- Bez dozoru smějí bazén používat pouze osoby starší 18-ti let, tělesně i mentálně způsobilé.
- Děti musí být v bazénu pod neustálým dohledem dospělých, aby nedošlo ke zranění nebo aby se neutopily.
- Neplavci, děti (zejména menší než je výška hladiny vody v bazénu) a osoby s omezenou schopností pohybu a orientace se smějí koupat, vstupovat do bazénu a vystupovat z něj pouze za doprovodu a dohledu plavců či jiných kompetentních dospělých osob (starších 18-ti let), tj. tělesně a duševně způsobilých.
- Manipulovat s elektrickým příslušenstvím mohou pouze osoby starší 18-ti let, musí se řídit příslušnými zásadami bezpečnosti práce a musí mít kvalifikaci pro práci na el. zařízeních podle příslušných národních předpisů a norem.
- Neprovazujte nebezpečné hry uvnitř bazénu nebo v jeho blízkosti, které by mohly ohrozit koupající se osoby nebo konstrukci a příslušenství, kterými je bazén vybaven.
- Přečtěte si ustanovení v tomto návodu o instalaci a používání filtračního zařízení.

Zakázané použití:

- Z bezpečnostních důvodů nesmí být bazén instalován na terasách a balkónech.
- Je zakázáno skákat do bazénu po hlavě nebo z okraje bazénu.
- Nekoupejte se v noci nebo při nedostatečném osvětlení.
- Nekoupejte se pod vlivem alkoholu, drog či jiných omamných látek.
- Boje a násilné hry jsou v bazénu zakázány.
- Zakáz používání jiného příslušenství než jaké je předepsané výrobcem.

- Je zakázáno sedat si na okraj bazénu nebo jiným způsobem narušovat statiku bazénu.
- Za žádných okolností neupravujte součásti bazénu. Nedělejte otvory do bazénu ani do schůdků.
- Je zakázáno koupání při zapnutém filtračním zařízení (tj. připojení čerpadla k el. síti).
- Je zakázáno překračovat povolenou nosnost žebříku.

Bezpečnostní pokyny pro používání filtračního zařízení:

- Filtrační zařízení připojte k elektrické zásuvce, která odpovídá platným normám.
- Filtrační zařízení zapínejte pouze tehdy, když nikdo není v bazénu.
- Zabraňte dětem v manipulaci s filtračním zařízením.
- Zařízení není určeno pro použití osobami (včetně dětí) se sníženými fyzickými, smyslovými nebo mentálními schopnostmi, pokud není zajištěn jejich dohled a instruktaž odpovědnou osobou; osobami, které nejsou seznámeny s obsluhou v rozsahu tohoto návodu; osobami pod vlivem léků, omamných prostředků apod., snižujících schopnost rychlé reakce.
- Zařízení zabezpečte tak, aby se k němu děti bez dozoru nemohly dostat.

Uschovejte si tyto pokyny k pozdějšímu nahlédnutí!

Náklady na ekologickou likvidaci elektrosoučástí výrobku autorizovaným systémem RETELA (včetně historického příspěvku) jsou zahrnuty v ceně výrobku. Informaci o sběrných místech naleznete na www.retela.cz.

2. PŘÍPRAVA POVRCHU A UMÍSTĚNÍ BAZÉNU

- Jednotlivé díly si před stavbou bazénu srovnajte a zkontrolujte úplnost balení. Dodržujte pokyny k instalaci uvedené v tomto návodu.
- Zvolené místo by mělo být slunečné a chráněné před větrem. V blízkosti by se neměly nacházet stromy, jejichž listy by mohly znečišťovat bazén. Zem musí být absolutně rovná, dostatečně pevná, nejlomitavá, bez děr, čistá a zbavená ostrých předmětů.
- Naše bazény jsou navrženy pro instalaci na povrch. Tento povrch musí být pečlivě vyčištěn. Nikdy nestavte bazén na štěrku, dehtovém papíru, asfaltovém koberci nebo na jakékoli směsi obsahující naftu. Pod bazén doporučujeme použít geotextilní podložku, která není součástí balení!
- Nesmýkejte bazénem po zemi. Následkem toho by mohly vzniknout netěsnosti bazénu či jiná poškození.

Bazén položte na vodorovnou plochu tak, aby vypouštěcí otvor směřoval k místu, kam má být voda vypouštěna. Rozprostřete dno, aby bylo co nejhladší a nafoukněte horní díl bazénu.

Nafoukněte vrchní prstenec ruční pumpou, nikdy ne kompresorem (nenafukujte nadměrně, hrozí deformace, na kterou se nevztahují záruční podmínky). Přesvědčte se, že vypouštěcí otvor u dna je zevnitř bazénu zazátkován a na vnější straně stěny bazénu je našroubováno víčko.

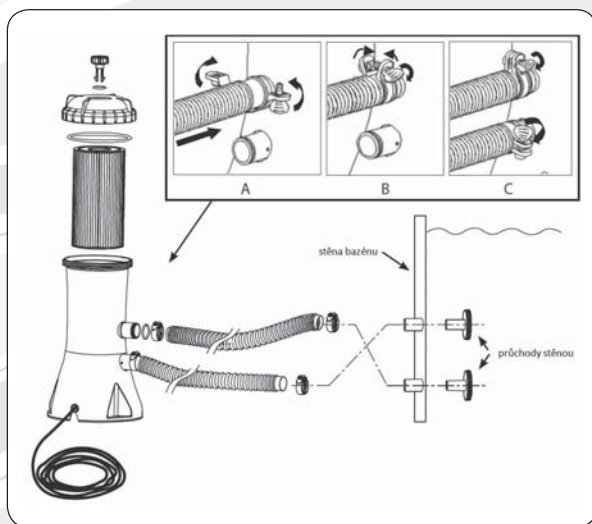
Před napuštěním bazénu vložte do otvorů pro připojení filtračního zařízení sítky z vnitřní strany bazénu. Svorkami připojte hadice k otvorům na vnější straně bazénu. Jednu hadici napojte na otvor umístěný blíže k hladině, konec hadice připojte svorkami na filtrační zařízení (výtlak vody do bazénu). Druhou hadici napojte na otvor umístěný blíže ke dnu bazénu, konec hadice připojte svorkami na filtrační zařízení (sání vody z bazénu). Filtrační zařízení umístěte v maximální vzdálenosti (co dovolují propojovací hadice) od bazénu.

Napusťte do bazénu vodu, maximálně 5 cm a začněte vyhlazovat vrásky na dně bazénu. Vyhlazujte folii směrem od středu ke kraji, popotahujte směrem ven z místa, kde se spojuje dno bazénu se stěnou, nebo zvnějšku bazénu sáhněte pod stěnu bazénu, uchopte jeho dno a táhněte směrem ven. Po vyhlazení dna bazén dále napouštějte vodou. Folie bazénové stěny se bude sama vztyčovat souběžně s plněním bazénu vodou. Voda smí být naplněna do výšky pod spodní hranu nafouklého výztužného kruhu.

Díky rozšířené nabídce bazénů Tampa, mohou být některé rozměry prodávány bez filtračního zařízení a v různých kombinacích. V případě, že si pořídíte bazén bez filtračního zařízení Vám doporučujeme nahlédnout na naše internetové stránky www.marimex.cz, kde naleznete doporučení a rady jaké ideální filtrační zařízení pořídit k Vašemu bazénu.

U bazénů Tampa jsou v každém balení obsaženy černé špunty, které slouží k ucpání průchodů stěnou a to v těchto případech:
– pořízení bazénu bez filtračního zařízení
– odpojení (demontáž) filtračního zařízení

FILTRAČNÍ ZAŘÍZENÍ



Před montáží filtračního zařízení vložte průchody do otvorů ve stěně bazénu (viz. obr.) Vyobrazení hadicových spon je pouze orientační, jejich provedení se může lišit.

Odvzdušňování filtračního zařízení

Odvzdušnění provádějte před připojením filtračního zařízení do zásuvky. Usadte jej na své místo pod úroveň hladiny vody v bazénu. Před odvzdušněním je vhodné doplnit vodu do bazénu tak, aby byl plný.

Při odvzdušňování napojte filtraci na bazén a povolte odvzdušňovací šroub. Až bude vytékat voda, odvzdušňovací šroub utáhněte.

Pokyny pro uživatele:

Před instalací a uvedením do chodu je bezpodmínečně nutné přečíst si následující návod k obsluze a montáži. Dodržujte pokyny pro užívání, montáž a bezpečnost.

DŮLEŽITÉ BEZPEČNOSTNÍ POKYNY

Nedodržení pokynů uvedených v tomto návodu k použití může vést ke zranění nebo i smrti způsobené elektrickým proudem. Tato příručka upozorňuje na základní rizika spojená s provozem bazénových zařízení, nepokrývá však všechna rizika. Při svých vodních aktivitách používejte vždy zdravý rozum.

Při instalaci a používání tohoto elektrického zařízení je nutné vždy dodržovat základní bezpečnostní opatření, včetně následujících:

- Aby se snížilo riziko úrazu, nedovolte dětem používat bazén, pokud nejsou pod stálým dohledem dospělé osoby.
- Nebezpečí úrazu el. proudem. Zařízení připojte pouze k el. rozvodu, který vyhovuje ČSN, přes proudový chránič s nominálním vypínacím proudem nepřekračujícím 30 mA.
- Přívodní šňůru el. zařízení nezakopávejte do země. Umístěte ji tak, aby nemohla být poškozena sekačkami trávy, nůžkami na živé ploty nebo podobným zařízením.
- Přívodní šňůru el. zařízení nelze vyměnit. V případě jejího poškození se obraťte na svého prodejce.
- Zařízení připojte přímo do zásuvky, kterou instaloval odborník s elektrotechnickou kvalifikací. V případě použití prodlužovacího přívodu používejte pouze takový, který odpovídá ČSN pro venkovní použití.
- Spojení vidlice přívodní šňůry a zásuvky napájecího obvodu musí zůstat přístupná pro možnost okamžitého odpojení zařízení od el. rozvodu a toto spojení musí být ve vzdálenosti min. 3,5m od stěny bazénu.
- Montáž a demontáž smí provádět pouze dospělá osoba.
- Nepokoušejte se zapojit nebo odpojit vidlici přívodní šňůry ze zásuvky, pokud máte mokré ruce anebo pokud stojíte ve vodě.
- Děti udržujte v bezpečné vzdálenosti od zařízení a napájecího kabelu.
- Nikdy nepoužívejte filtrační jednotku, pokud jsou v bazénu lidé.
- Před čištěním, kontrolou a údržbou filtrační jednotky vždy odpojte přívodní šňůru od el. rozvodu.

Pro Českou republiku:

Pro splnění požadavku na elektrickou bezpečnost podle ČSN 33 2000-7-702 v případě umístění filtrační jednotky ve vzdálenosti do 2m od stěny bazénu zajistěte, aby napájecí elektrický obvod filtrační jednotky byl vybaven proudovým chráničem s nominálním vypínacím proudem nepřekračujícím 30 mA a současně aby zásuvka tohoto napájecího obvodu byla označena a zabezpečena tak, aby bylo zajištěno, že ji lze použít pouze tehdy, když v bazénu nejsou lidé. Pokud nebude výše uvedené řešení zásuvek použito, je nutno filtrační jednotku umístit ve vzdálenosti min. 2m od stěny bazénu. Povinnost použití proudového chrániče (viz bod 2) zůstává v platnosti. K propojení filtrace s bazénem je nutno dokoupit dostatečnou délku bazénových hadic o průměru 32mm.

PRAVIDELNÉ ČIŠTĚNÍ (VÝMĚNA) FILTRAČNÍ VLOŽKY

- Vypněte čerpadlo tím, že vytáhnete vidlici přívodní šňůry ze zásuvky.
- Aby nevytékala voda z filtrační jednotky, zvedněte jej nad úroveň hladiny a povolte odvzdušňovací šroub (voda hadicemi steče zpět do bazénu).
- Rukou odšroubujte víko a vyjměte těsnění víka. Buďte opatrní, abyste těsnění nepoškodili.
- Vytáhněte vložku filtru. Vložku vyčistěte proudem čisté vody.
- Nenechte filtrační vložku vyschnout před čištěním.
- V případě, že vložka již nejde vyčistit, nebo je poškozená, vyměňte ji.
- Čistou vložku vložte zpět do tělesa filtru.
- Dejte zpět těsnění víka a našroubujte víko. Víko filtru rukou pevně utáhněte.
- Povolte odvzdušňovací šroub a dejte filtraci zpět na své původní místo. Vyčkejte až unikne vzduch a začne vytékat voda a šroub opět utáhněte. Nyní lze filtraci znovu uvést do provozu.

4. DEMONTÁŽ BAZÉNU A USKLADNĚNÍ

Přesvědčte se, že je pevně zatlačena vypouštěcí zátka na vnitřní straně vypouštěcího otvoru u dna bazénu.

- Odšroubujte víčko z vypouštěcího otvoru na vnější straně bazénové stěny.
- Našroubujte přechodový kus s nátrubkem pro nasunutí zahradní hadice.
- Nasuňte na nátrubek přechodového kusu konec hadice.
- Druhý konec hadice položte do místa, kam může být voda bezpečně vypuštěna.
- Vytáhněte a odklopte zátku, která je zasunuta do vypouštěcího otvoru zevnitř bazénu. Voda začne vytékat.
- Po vypuštění zazátkujte vypouštěcí otvor zevnitř bazénu. Stáhněte hadici z nátrubku přechodového kusu a přechodový kus odšroubujte a uskladněte jej.
- Na výtokový otvor z vnější strany bazénu našroubujte zpět víčko.
- Pro rozebrání bazénu použijte pokyny pro sestavení, ale v opačném pořadí. Odstraňte veškeré instalační součásti.
- Zajistěte, aby bazén a všechny jeho součásti byly před složením naprosto suché. Nechte jej vysušit na slunci (viz. obr. 1). Poprašte bazén kosmetickým pudrem, aby se stěny nelepily k sobě. Pudr také absorbuje veškerou vodu, která na stěnách ulpěla.
- Očistěte vnitřní strany bazénu čistou vodou, aby při uskladnění nedošlo k poškození pláště chemickými prostředky.
- Složte bazén do tvaru čtverce. Začněte na jedné straně, nadvakrát ohněte jednu šestinu pláště bazénu do její vnitřní strany. Stejně postupujte na druhé straně (viz. obr. 2 a 3).
- Potom, co takto vytvoříte dvě protilehlé složené strany, jednoduše přeložte jednu přes druhou tak, jak se zavírá kniha (viz. obr. 4 a 5).
- Složte dva dlouhé konce do středu (viz. obr. 6).
- Přehněte jeden dlouhý konec přes druhý a plášť bazénu zmáčkněte (viz. obr. 7).
- Plášť bazénu a příslušenství skladujte na suchém a větraném místě s teplotou mezi 5–30 °C, mimo dosah hlodavců
- Přesvědčte se, že bazénová folie je zcela suchá dříve, než ji dlouhodobě uskladníte.

Důležité: Bazén není odolný vůči mrazu a proto doporučujeme, aby byl dodržen postup pro jeho uskladnění přes zimu.

obr. 1



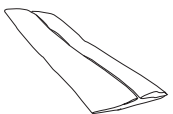
obr. 2



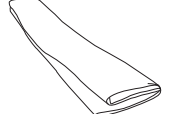
obr. 3



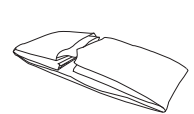
obr. 4



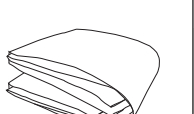
obr. 5



obr. 6



obr. 7



5. PRŮVODCE PŘI KOMPLIKACÍCH

PROBLÉM	KONTROLA	MOŽNÉ ŘEŠENÍ
NAFUKOVACÍ PRSTENEC NEDRŽÍ VZDUCH	- Ujistěte se, zda je ventil dobře uzavřen. Rukou ověřte, zda nedochází k úniku vzduchu.	- Když je prstenec nafouknutý za horkého a slunečného dne a následně večer nebo ráno okolní teplota klesne, vzduch uvnitř se smrští (sníží se tlak) a může se pak nesprávně jevit, že prstenec uchází. - Prstenec nepřefukujte a ujistěte se, že vzduchový ventil je správně vložen.
FILTRAČNÍ ZAŘÍZENÍ NEFUNGUJE	- Není zapojeno do el. sítě. - Zkontrolujte skříň s pojistkami - Vypnutý proudový jistič nebo zemní ochrana.	- Přívodní šňůra musí být zapojena přes proudový chránič. - Vynulujte jistič. Pokud opakovaně vypadává, může být problém ve vašem rozvodném systému. - Motor je příliš horký, nechte ho vychladnout.
FILTRAČNÍ ZAŘÍZENÍ NEČISTÍ BAZÉN	- Nesprávný obsah chlóru nebo hladina pH. - Znečištěná vložka filtru. - Poškozená vložka filtru. - Příliš znečištěný bazén. - Mřížka průchodu stěnou znemožňuje proudění vody.	- Upravte obsah chlóru nebo hladinu pH. - Vyčistěte nebo vyměňte vložku filtru. - Zkontrolujte, zda vložka filtru není děravá. Pokud ano, vyměňte ji. - Vyčistěte mřížku průchodu stěnou ve vstupním konektoru bazénu.
FILTRAČNÍ ZAŘÍZENÍ NEFUNGUJE NA PLNÝ VÝKON	- Vstup/výstup je ucpan. - Do přívodu proniká vzduch. - Vložka filtru je zanesená. - Příliš znečištěný bazén.	- Zkontrolujte, zda přívodní nebo vypouštěcí hadice není zanesena. - Utáhněte svorky hadice, zkontrolujte poškození hadic a hladinu vody. - Vyměňte vložku filtru. - Častěji čistěte vložku filtru.
ČERPADLO NEFUNGUJE	- Nízká hladina vody. - Filtrační mřížka je ucpaná. - Do přívodní hadice proniká vzduch. - Havárie motoru nebo pumpy. - Vzduch uvnitř komory vložky filtru.	- Upravte hladinu vody. - Vyčistěte filtrační mřížku na vstupním konektoru bazénu. - Dotáhněte svorky hadic, zkontrolujte poškození hadic. - Zkontrolujte a vyčistěte nečistoty a listy na vstupu do čerpadla. - Otevřete odvzdušňovací ventil na vrchní části čerpadla.
HORNÍ VÍKO FILTRAČNÍHO ZAŘÍZENÍ PROTÉKÁ	- Chybí O-kroužek. - Kryt není pevně dotáhnut. - Znečištěná vložka filtru.	- Sejměte kryt a zkontrolujte O-kroužek. - (Ručně) dotáhněte kryt. - Vyměňte, nebo vyčistěte vložku filtru.
HADICE PROTÉKÁ	- Svorky hadice.	- Dotáhněte /vyměňte svorky hadice.
VZDUCHOVÁ KAPSA	- Zbytečný vzduch v pouzdře čerpadla a vstupní hadici.	- Otevřete odvzdušňovací ventil, zvedněte vstupní hadici do výšky a přidržte do té doby, než z odvzdušňovacího ventilu začne vytékat voda. Poté ventil uzavřete.

6. ZÁRUČNÍ PODMÍNKY BAZÉNŮ TAMPA

- Bazén byl vyroben z materiálu vysoké kvality. Všechny součástky byly zkontrolovány a shledány nezávadnými. Záruka platí po dobu dvou let od data nákupu. Uschovejte všechny doklady o nákupu společně s návodem. Doklad o nákupu bude požadován při uplatňování záručních nároků.
- Reklamační zboží se řídí právním řádem ČR.
- Záruka se vztahuje na veškeré vady způsobené chybou ve výrobě nebo vadou materiálu ovlivňující těsnost a nepropustnost bazénu.
- Po zakoupení bazénu doporučujeme, aby byla překontrolována neporušenost transportního obalu a bazénu či jiného znehodnocení. V případě jakéhokoli poškození neprodleně informujte prodejce.
- Doporučujeme, aby při zakoupení výrobku byla překontrolována jeho kompletnost.
- Vykazuje-li bazén zjevné vady, které se projeví ihned po zprovoznění a pro které zařízení nelze užívat, tak vady musí kupující uplatnit u prodávajícího bez zbytečného odkladu.
- Při zjištění závady na jednotlivých částech bazénu reklamujte pouze vadnou část s viditelně označeným místem poškození. Na reklamační po této lhůtě se bude nahlížet takto:

záruka se nevztahuje na:

- opotřebením v důsledku nesprávné instalace nebo nesprávného používání, příp. nesprávného uskladnění
- běžné opotřebením zařízení odpovídající charakteru a době jeho užívání
- vady způsobené mechanickým poškozením
- vady způsobené vlivem živelných sil
- vady vzniklé v důsledku použití nestandardních prostředků pro chemickou údržbu bazénové vody a nevhodných čistících pomůcek
- přirozené stárnutí a blednutí fólie bazénu v důsledku používání chemických prostředků k ošetřování bazénové vody, nebo vlivem slunečního záření
- deformace vzniklé v souvislosti s nestabilním nebo neupraveným podložím
- přirozené stárnutí podložky a krycí plachty

TYTO POKYNY SI USCHOVEJTE!

Doporučení: Použít vodu z vodovodního řádu.

Při napuštění bazénu studniční vodou doporučujeme, aby byl proveden rozbor vody.

7. OŠETŘOVÁNÍ BAZÉNOVÉ VODY

1. ÚVOD

Křišťálově čistá voda je chloubou každého majitele bazénu. Pro její udržení je zapotřebí dodržovat několik základních pravidel. Tato pravidla jsou shrnuta na následujících stránkách této příručky.

2. UVEDENÍ BAZÉNU DO PROVOZU

Před každým napuštěním bazén pečlivě vyčistěte, to platí především při jeho odzímování. Poté jej napusťte vodou, zkontrolujte a uveďte do provozu filtrační zařízení. Změřte a upravte pH použitím patřičných přípravků podle návodu. Pokud použijete vodu z vodovodního řádu, můžete přejít přímo k prvotnímu zachlorování přípravkem Quick. Jestliže bazén napouštíte studniční vodou, doporučujeme po dvou hodinách aplikovat přípravek Minerál-, který vyváže z vody nežádoucí minerály (způsobují zabarvení vody a zákaly). Další den přidejte granulát Quick. Pokud přesto dojde k zelenému nebo hnědému zbarvení, je to pravděpodobně způsobeno vysokou koncentrací železa, manganu, resp. mědi, přidejte další dávku Minerál-. Následující den je vhodné zkontrolovat hladinu volného chloru, a pokud klesla pod 1mg/l, přidejte přípravek Chlor Stabil. Poté už lze přistoupit k pravidelnému dávkování přípravků pro průběžnou dezinfekci vody (7 Days Tabs, Minitabs nebo Triplex). Po celou dobu nechte filtrační zařízení v chodu.

3. ÚPRAVA VODY PO PRVNÍM OŠETŘENÍ

Otestujte vodu testovací soupravou, případně nechce vzorek otestovat v odborné laboratoři. V následující tabulce je uvedeno pořadí testů, doporučené hodnoty a případná opatření.

Test	Doporučená hodnota	Nápravná opatření
pH	6,8 - 7,2	pH+ – zvýšení pH- – snížení
Kyselina kyanurová	35 – 100 mg/l	Chlor Stabil – zvýšení Dopuštění vody – snížení
Železo, mangan, měď	< 0,1 mg/l	Minerál -
Chlor volný	0,3 – 0,6 mg/l	7 Day Tabs – zvýšení Chlor - – snížení
Chlor vázaný (pach po chloru)	max 0,3 mg/l	pro snížení hodnoty slouží superšokové přechlorování Shock Chlorem
Řasy	Podle vzhledu vody	šokové ošetření – Shock Chlor prevence i šok. ošetření –Algaestop, Super Shock
Vápníková tvrdost (studniční voda)	180 – 250 mg/l	Minerál - – snížení

4. PRŮBĚŽNÉ OŠETŘOVÁNÍ VODY

Pravidelně 1x týdně zkontrolujte pH a koncentraci chloru a upravte je na doporučené hodnoty. Tato opatření jsou nutná pro zajištění hygienické nezávadnosti vody. V období vysokých teplot a velkého zatížení bazénu doporučujeme měřit obě hodnoty 2x týdně.

4.1 Hodnota pH

Kyselost či zásaditost vodních roztoků vyjadřuje hodnota pH. Pohybuje se v rozsahu od 1 - 14. Neutrální roztok má pH 7. Nižší hodnoty vyjadřují kyselost, hodnoty vyšší zásaditost. Ideální hodnota pro bazény je 6,8 – 7,2 a dospělo se k ní mnohaletými zkušenostmi. pH vyšší než 7,6 vede k tvorbě různých minerálních zákalů, vodního kamene a jiných sraženin. Ve vodě se také zvyšuje obsah škodlivého vázaného chloru a voda je po něm intenzivně cítit. Naopak nižší pH způsobuje korozi kovových povrchů. Hodnota pH ovlivňuje rozpustnost a účinek všech přípravků na úpravu vody, proto je správné pH velmi důležité.

4.2 Zjišťování a úprava vody

Hodnotu pH zjišťujeme spolehlivými testery. Do vzorku vody se přidá chemikálie (tableta nebo roztok), která změní barvu vzorku. Porovnáním s barevnou stupnicí určíte hodnotu pH. Pokud je hodnota vyšší než 7,2, použijte přípravek pH-. Druhý den zjistíte stav znovu a pokud nebude hodnota v předepsaných mezích, postup opakujte. Pokud je hodnota nižší než 6,8, použijte přípravek pH+. Postupujte stejně jako u přípravku pH-.

4.3 Dezinfekce vody

Dezinfekce se používá pro vyčištění vody od mikroorganismů, které se dostávají do vody v průběhu celé sezóny. Koncentraci chloru proto měříme minimálně 1x týdně, při velkém provozu nebo v období horka i častěji. Před měřením vždy zkontrolujte, popř. upravte pH. Pro běžné chlorování doporučujeme používat přípravky 7 Days Tabs, Triplex nebo Minitabs. Jedná se o tablety, které se velmi pohodlně aplikují pomocí tzv. plováku (dávkovače chloru). Pokud klesne koncentrace chloru pod 0,3 mg/l, je nutné dodat dávku novou. Všechny tyto přípravky se při skladování musí chránit před vlhkostí!!!

4.3.1 Chlor volný

Volný chlor je nejúčinnější formou chloru přítomného ve vodě. Uvolňuje se do ní rozpuštěním chlorových přípravků pro dezinfekci. Jeho hodnotu je třeba udržovat v rozmezí 0,3-0,6 mg/l. Pokud teplota vody v bazénu překročí 28°C, udržujte koncentraci chloru v rozmezí 0,6-1,2 mg/l. Při koncentraci do 3mg/l není pro lidský organismus nijak dráždivý. Teprve jeho reakcí s organickými nečistotami (pot, moč) vzniká další forma chloru - chlor vázaný, který zapáchá, dráždí oči, pokožku a sliznice. Koncentrace volného chloru se měří pomocí kvalitního testeru (tablety nebo kapičky) a to metodou DPD1.

4.3.2 Chlor vázaný

Jak už bylo popsáno, chlor vázaný vzniká reakcí volného chloru s organickými nečistotami (hlavně potem, močí). Vyšší koncentrace vázaného chloru způsobuje dráždivost vody a nepříjemný zápach po chloru. Jeho odstranění se provádí pomocí tzv. superchlorace. To znamená, že je třeba do vody dostat 10x vyšší koncentraci chloru volného, než vázaného (pomocí přípravku Shock Chlor). Tím se vázaný chlor rozloží zpět na chlor volný a dusík, který z vody vyprchá.

4.3.3 Chlor celkový

Celkový chlor je součtem volného a vázaného chloru a měří se metodou DPD3.

4.4 Ztráty chloru způsobené UV zářením

Ultrafialová složka slunečního záření způsobuje ztráty chloru z vody venkovních bazénů. Použitím přípravku Chlor Stabil lze uspořit až 75% chloru. Přípravek obsahuje 100% kyselinu kyanurovou a je zcela rozpustný.

5. PRŮBĚŽNÉ OŠETŘOVÁNÍ BAZÉNU

Je nutné věnovat bazénu pravidelnou péči, zabráníte tak možnému poškození fólie a filtračního zařízení.

5.1 Čištění stěn bazénu

Na stěnách bazénu se usazují nečistoty (vodní kámen, prach, hmyz atd.), zvláště výrazné je to na úrovni hladiny vody. Tyto usazeniny podporují také tvorbu řas a zákalů. Před samotným čištěním snižte hladinu vody a použijte pouze doporučené přípravky např. Clear Gel. Nikdy nepoužívejte mýdlo nebo saponáty! Je možné je průběžně odstraňovat samočinnými automatickými nebo poloautomatickými čistícími stroji (vysavači, roboty).

5.2 Odstraňování hrubých nečistot

Nečistoty, které klesly ke dnu (písek, kamínky...) odstraníte smetením a odsátím nebo použitím permanentního magnetu na tyči. Nečistoty, které plavou na hladině nebo se volně vznášejí ve vodě denně odstraňujte pomocí sítěk. Všechny tyto nečistoty jsou živnou půdou pro mikroorganismy. Doporučujeme zakrývat bazén plachtou (krycí nebo solární). Ta také slouží ke snížení odparu vody a zvýšení její teploty.

5.3 Filtrace vody a provoz filtračního zařízení

Nežli začnete vodu ošetřovat chemickými přípravky, přesvědčte se, že filtrační zařízení správně funguje. Hadice a trubky musí být čisté. Čerpadlo musí být zalito vodou a vytlačovat silný proud vody. Písková filtrace musí obsahovat správné množství křemeliny nebo písku. V kartušových filtracích musí být vložka na správném místě, čistá a neporušená.

Přečtěte si pozorně informace dodávané výrobcem filtračního zařízení!

6. KAŽDOTÝDENNÍ ÚDRŽBA BAZÉNU

V průběhu sezóny byste měli nejméně 1x týdně propláchnout filtrační vložku (písek nebo kartuš). Pravidelně kontrolujte pH a volný chlor a velikost tablet v plováku. Některé řasy odolávají běžnému chlorování, proto používejte preventivně přípravek proti nárůstu řas Algaestop. Hodnoty chloru držte ve správných mezích pomocí přípravků Shock Chlor a Chlor-. Zároveň doporučujeme jednou týdně používat Vločkovač a Projasňovač, které zbaví vaši vodu jemného zákalu a zabrání jeho tvorbě.

7. ZÁKALY

Pokud používáte studniční vodu nebo má vaše voda příliš vysoké pH může dojít k jejímu zakalení vlivem kontaktu s chlorem, určeným k dezinfekci vody. V takovém případě se doporučuje používat jako první, a pak vždy pravidelně při dopouštění vody, přípravek Mineral-. Pro počátek použijte dávku 100 ml na 10 m³ vody. Pokud je zákal způsobený nečistotami, které jste si do bazénu nanosili sami (např. zemina, barviva, mýdlo apod.) je vhodné použít Vločkovač, který na sebe naváže tyto částičky a ty potom klesnou ke dnu. Zde už je snadno odstraní pomocí vysavače.

POZOR: Při nedodržení dávkování Vločkovače může dojít k zakalení vody samotným předávkováním tohoto prostředku, které nezmizí, dokud se Vločkovač nebude mít na co navázat. Je tedy paradoxně třeba bazén znečistit (např. zeminou), aby mohl být znovu čistý...

Kromě pravidelného používání Vločkovače doporučujeme jedenkrát za 1-2 týdny ošetřit vodu Projasňovačem, který vodě dodá jisku a „oživí“ ji.

8. ŘASY

Že se řasy zabydly ve vašem bazénu poznáte celkem snadno. Dno a stěny bazénu jsou mazlavé a klzké, voda může páchnout a mívá zelenou (ale i červenou, nažloutlou nebo černou) barvu.

Již vzniklou řasu je vhodné zničit šokovou dávkou chloru, kterou do vody vnesete přípravkem Shock Chlor.

Pro prevenci proti nárůstu řas se používá přípravek Algaestop. Před samotným ošetřením bazénu Algaestopem upravte hodnotu pH na správnou úroveň (6,8–7,2). Filtrační zařízení nechte v chodu. Dávkujte 200 ml přípravku Algaestop na 10m³ vody v bazénu. Pokud se řasy drží na stěnách

a dně, použijte i přípravkem Super Shock. Při reakci obou složek tohoto přípravku dochází k uvolňování bublinek, které nečistoty strhávají ze stěn a vynášejí je na hladinu, kde se o ně už postará skimmer. Voda bude čistá a bez řas již za šest hodin po aplikaci.

9. OŠETŘENÍ VODY PŘED DOVOLENOU

Jestliže chcete po návratu z dovolené opět používat bazén bez toho, aby musel být čištěn nebo dokonce nově naplněn, je nutné před odjezdem upravit pH. Do dávkovače chloru dejte trojnásobné množství pomalurozpustných tablet. Přidejte Algaestop. Bazén překryjte krycí plachtou a zajistěte, aby filtrační zařízení bylo denně alespoň 4 hodiny v chodu.

Po návratu opět zkontrolujte a upravte pH, koncentraci volného a vázaného chloru, v případě potřeby použijte Vločkovač a Projasňovač k odstranění drobných nečistot.

8. PŘÍPRAVKY CHLOROVÉ ŘADY AQUAMAR

- 7 DAY TABS** – Velké dezinfekční pomalurozpustné tablety pro průběžné udržování koncentrace chloru po použití chlor. granulátu Start. Slouží jako protiporostový prostředek účinný proti řasám, plísním, bakteriím a virům.
- KOMPLEX 5v1** – Pětisložkové tablety pro dezinfekci, prevenci proti řasám, vložkování, stabilizaci tvrdosti vody a stabilizaci pH
- CHLOR TRIPLEX** – Víceúčelový přípravek k dezinfekci, zabránění vzniku řas a vysrážení nečistot. Po ponoření tablety do vody dochází k postupnému uvolňování chloru, zároveň k rozpouštění látky s algicidním účinkem a vložkovačem. Velké tablety.
- CHLOR SHOCK** – Krátkodobě a rychle zvyšuje koncentraci chloru, který ničí většinu druhů řas. Účinkuje též na bakterie a viry.
- ALGAESTOP** – Přípravek určený k prevenci proti růstu řas. Lze jím již narostlé řasy zničit. Je účinný též proti plísním, v menší míře proti bakteriím.
- VLOČKOVAČ** – Slouží k vysrážení zákalů, k projasnění vody a odstranění jemných mechanických nečistot z vody. Používat preventivně 1 x týdně a vždy po použití přípravku Shock.
- MINITABS** – malé dezinfekční pomalurozpustné tablety pro průběžné udržování koncentrace chloru po použití chlor. granulátu Start. Slouží jako protiporostový prostředek proti řasám, plísním, bakteriím a virům.
- TRIPLEX MINI** – Víceúčelový přípravek k dezinfekci, zabránění vzniku řas a vysrážení nečistot. Po ponoření tablety do vody dochází k postupnému uvolňování chloru, zároveň k rozpouštění látky s algicidním účinkem a vložkovačem. Malé tablety.
- pH MINUS** – Slouží ke snížení hodnoty pH ve vodě. Při nesprávné hodnotě pH neúčinkují plnohodnotně ostatní použité přípravky. Ideální hodnota pH je 6,8 až 7,2.
- pH PLUS** – Slouží ke zvýšení hodnoty pH ve vodě. Při nesprávné hodnotě pH neúčinkují plnohodnotně ostatní použité přípravky. Ideální hodnota pH je 6,8 až 7,2.
- START** – Chlorový granulát určený pro první zachlorování, umožňující rychle dodat potřebnou dávku chloru. Obsahuje stabilizátor chloru. Vhodný k průběžnému ošetřování vody a do automatických dávkovačů chloru.
- START** – Slouží k odstranění železa, manganu a jiných minerálů z vody. Snižuje tvrdost vody. Preventivní aplikace do studniční vody. Odstraňuje hnědé či zelené zabarvení vody způsobené přítomností kovů, projevující se po prvním zachlorování.
- SUPER SHOCK** – Superaktivní dvousložkový prostředek proti již narostlé řase. Bublinky stoupající k hladině a podél stěn bazénu strhávají a nabalují řasy na sebe a vynášejí je s sebou na hladinu. Zneškodněné řasy z hladiny odstraní skimmer.
- CLEAR GEL** – slouží k odstranění vápenatých usazenin na stěnách bazénů a k odstranění rezavých skvrn. Doporučuje se tímto přípravkem ošetřit stěny bazénu alespoň 1 x ročně, nejlépe na jaře před napuštěním bazénu.
- CHLOR MINUS** – rychle snižuje vysokou koncentraci chloru. Po použití šokových přípravků umožňuje v krátké době opětovné koupání.
- CHLOR STABIL ZAZIMOVAČ** – Snižuje ztráty chloru způsobené UV zářením. Dokáže uspořit až 75 % chloru.
- CHLOR STABIL ZAZIMOVAČ** – Přípravek pro zazimování bazénu. Zpomaluje růst řas rostoucích při nízkých teplotách a snižuje možnost vzniku zákalů. Neslouží proti zamrznutí vody v bazénu!
- STARTOVACÍ SET** – Praktický set pro zahájení bazénové sezóny – obsahuje Triplex Mini, Chlor Shock, Ph-, zdarma Tester
- PROJASŇOVAČ** – Vysoceúčinný vložkovač s projasňujícím efektem

9. DOPORUČENÉ PŘÍSLUŠENSTVÍ

PODLOŽKA POD BAZÉN



Originální bazénová geotextilie zabraňující prorůstání trávy, poškození bazénu a bazénové fólie.

KRYCÍ PLACHTA

Krycí plachty slouží pro zakrytí bazénu v případech, kdy není delší dobu užíván. Jejich hlavní funkcí je zabránění spadu nečistot do bazénu.



SKIMMER K BAZÉNU TAMPA



Sběrač hladinových nečistot. Všechny nečistoty z hladiny odstraní skimmer, který můžete zároveň využít jako dávkovač chlorových tablet.

SCHŮDKY K BAZÉNU TAMPA



Bazénové schůdky pro všechny typy bazénů do výšky 0,91 m

VYSAVAČ STAR VAC

Univerzální mechanický vysavač určený pro všechny typy bazénů. Napojuje se na průchod stěnou nebo rovnou na skimmer. Balení obsahuje: tělo vysavače, dva druhy hubice pro vysávání, tyč, 5 m hadice a nástavce pro napojení k průchodu stěnou.



PÍSKOVÁ FILTRACE PROSTAR 4

- pro všechny bazény do velikosti 20 m³ vody
- výkon 4 m³/h
- šesticestný ventil
- hrubý předfiltr
- hadicové koncovky 32 / 38 mm
- tlakoměr
- moderní design



10. SOLÁRNÍ PROGRAM MARIMEX EKOSUN

JAK SI SNADNO A LEVNĚ OHŘÁT VÁŠ BAZÉN.

SOLÁRNÍ OHŘEV PYRAMIDA SUN

Spirálově vedená konstrukce zajišťuje výbornou výhřevnost a úsporu místa. Mezi jeho největší výhody patří možnost napojení i k těm nejmenším bazénům s kartušovou filtrací od průtoku 2m³/h.



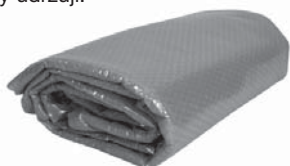
SOLÁRNÍ OHŘEV SLIM

Panelový solární ohřev je vhodný pro nadzemní i zapuštěné bazény. Je znám svou velmi vysokou a rychlou výhřevností každého bazénu.



SOLÁRNÍ PLACHTA

Solární plachty se používají v letním období a mají více funkcí. Brání spadu nečistot do bazénu, přehřívají bazénovou vodu a navíc teplotu ohřáté vody udržují.



SPRCHA SOLÁRNÍ SUN

Kruhový podstavec slouží zároveň jako solární zásobník pro ohřev vody o objemu 7 litrů. Výhodou solární sprchy Sunny je tzv. směšovač pro regulaci teploty vody.



SPRCHA SOLÁRNÍ UNO 20

Solární sprcha UNO 20 splňuje nejnáročnější požadavky vyšší kategorie. Konstrukce o objemu až 22 l funguje jako solární kolektor. Součástí sprchy je páková baterie a velká sprchovací hlavice.



TERMO ZASTŘEŠENÍ POOLHOUSE

Termo zastřešení Pool House je vhodné pro všechny typy bazénů a vířivých van do průměru 3,66 m. Víceúčelové zastřešení můžete využít také pro příjemné posezení na vaší zahradě nebo mnoho jiných aktivit.



PÍSKOVÁ FILTRACE PROSTAR 4

Příroda umí zázraky – použili jsme její nápad.

Princip přírodního filtrování přes pískovou náplň nabízí jednoduchou, časově nenáročnou a velmi účinnou možnost, jak si užívat bazénu bez zbytečných starostí. Představujeme vám ProStar 4, nejprodávanejší pískovou filtraci posledních tří let. Byla konstruována tak, aby její výbava splňovala ty nejnáročnější požadavky.

Od teď pro vás bude bazén jen radost.

Technická charakteristika:

- pro všechny bazény do velikosti 20 m³ vody
- výkon 4 m³/h
- šesticestný ventil
- hrubý předfiltr
- hadicové koncovky 32 / 38mm
- tlakoměr
- moderní design

